



Professional **HEAVY DUTY**
GDB 180 WE + GCR 180

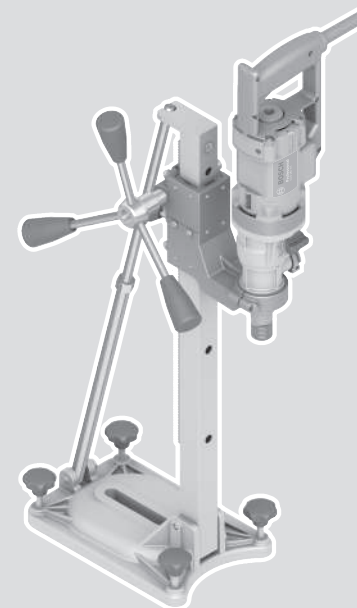
Robert Bosch Power Tools GmbH
70538 Stuttgart
GERMANY

www.bosch-pt.com

1 609 92A 6GY (2026.01) T / 15



1 609 92A 6GY



fi Alkuperäiset ohjeet



SuomiSivu 6







GCR 180



Suomi

Turvallisuusohjeet

Sähkötyökalujen yleiset turvallisuusohjeet

VAROITUS Lue kaikki tämän sähkötyökalun mukana toimitetut varoitukset, ohjeet, kuvat ja tekniset tiedot. Alla mainittujen ohjeiden noudattamisen laiminlyönti saattaa aiheuttaa sähköiskun, tulipalon ja/tai vakavan loukkaantumisen.

Säilytä kaikki turvallisuusohjeet ja muut ohjeet tulevaisuutta varten.

Turvallisuusohjeissa käytetty käsite "sähkötyökalu" käsittää verkkokäyttöisiä sähkötyökaluja (verkkojohdolla) ja akku-käyttöisiä sähkötyökaluja (ilman verkkojohtoa).

Työpaikan turvallisuus

- ▶ **Pidä työskentelyalue puhtaana ja hyvin valaistuna.** Työpaikan epäjärjestys tai valaisemattomat työalueet voivat johtaa tapaturmiin.
- ▶ **Älä työskentele sähkötyökalulla räjähdysalttiissa ympäristössä, jossa on palavaa nestettä, kaasua tai pölyä.** Sähkötyökalu muodostaa kipinöitä, jotka saattavat sytyttää pölyn tai höyryn.
- ▶ **Pidä lapset ja sivulliset loitolla sähkötyökalua käytäessäsi.** Voit menettää laitteen hallinnan, jos suuntaat huomiosi muualle.

Sähköturvallisuus

- ▶ **Sähkötyökalun pistotulpan tulee sopia pistorasiaan.** Pistotulppaa ei saa muuttaa millään tavalla. Älä käytä minkäänlaisia pistorasia-adaptoreita maadoitettujen sähkötyökalujen kanssa. Alkuperäisessä kunnossa olevat pistotulpat ja sopivat pistorasiat vähentävät sähköiskun vaaraa.
- ▶ **Vältä maadoitettujen pintojen, kuten putkien, patte-
reiden, liesien tai jääkaappien koskettamista.** Sähköiskun vaara kasvaa, jos kehosi on maadoitettu.
- ▶ **Älä altista sähkötyökalua sateelle tai kosteudelle.** Veden pääsy sähkötyökalun sisään kasvattaa sähköiskun riskiä.
- ▶ **Älä käytä verkkojohtoa väärin. Älä käytä johtoa sähkötyökalun kantamiseen, ripustamiseen tai pistotulpan irrottamiseen pistorasiasta vetämällä. Pidä johto loitolla kuumuudesta, öljystä, terävistä reunoista ja liikkuvista osista.** Vahingoittuneet tai sotkeutuneet johdot kasvattavat sähköiskun vaaraa.
- ▶ **Käytäessäsi sähkötyökalua ulkona käytä ainoastaan ulkokäyttöön soveltuvaa jatkojohtoa.** Ulkokäyttöön soveltuvan jatkojohtoon käyttö pienentää sähköiskun vaaraa.
- ▶ **Jos sähkötyökalua on pakko käyttää kosteassa ympäristössä, on käytettävä vikavirtasuojakytkintä.** Vikavirtasuojakytkimen käyttö vähentää sähköiskun vaaraa.

Henkilöturvallisuus

- ▶ **Ole valpas, kiinnitä huomiota työskentelyysi ja noudata tervettä järkeä sähkötyökalua käyttäessäsi. Älä käytä mitään sähkötyökalua, jos olet väsynyt tai huumeiden, alkoholin tai lääkkeiden vaikutuksen alaisena.** Hetken tarkkaamattomuus sähkötyökalua käytettäessä saattaa johtaa vakavaan loukkaantumiseen.
- ▶ **Käytä henkilökohtaisia suojavarusteita. Käytä aina suojalaseja.** Henkilökohtaisen suojavarustuksen (esim. pölynaamari, luistamattomat turvajalkineet, suojakypärä tai kuulonsuojaimet kulloisenkin tehtävän mukaan) käyttö vähentää loukkaantumisriskiä.
- ▶ **Estä tahaton käynnistyminen. Varmista, että käynnistyskytkin on kytketty pois päältä ennen kuin yhdistät työkalun sähköverkkoon ja/tai akkuun, otat työkalun käteen tai kannat sitä.** Jos kannat sähkötyökalua sormi käynnistyskytkimellä tai kytket sähkötyökalun pistotulpan pistorasiaan käynnistyskytkimen ollessa käyntiasennossa, altistat itsesi onnettomuuksille.
- ▶ **Poista mahdollinen säätötyökalu tai kiinnitysavain ennen kuin käynnistät sähkötyökalun.** Kiinnitysavain tai säätötyökalu, joka on unohdettu paikalleen sähkötyökalun pyöriivään osaan, saattaa aiheuttaa tapaturman.
- ▶ **Vältä kurkottelua. Huolehdi aina tukevasta seisoma-asennosta ja tasapainosta.** Näin pystyt paremmin hallitsemaan sähkötyökalun odottamattomissa tilanteissa.
- ▶ **Käytä tarkoitukseen soveltuvia vaatteita. Älä käytä löysiä työvaatteita tai koruja. Pidä hiukset ja vaatteet poissa liikkuvien osien ulottuvilta.** Väljät vaatteet, korut ja pitkät hiukset voivat takertua liikkuviin osiin.
- ▶ **Jos laitteissa on pölynpoistolaitantä, varmista, että se on kytketty oikein ja toimii kunnolla.** Pölynpoistojärjestelmän käyttö vähentää pölyn aiheuttamia vaaroja.
- ▶ **Työskentele keskittyneesti ja noudata aina turvallisuusmääräyksiä.** Hetkellinenkin huolimattomuus voi aiheuttaa vakavia vammoja.

Sähkötyökalun käyttö ja huolto

- ▶ **Älä ylikuormita laitetta. Käytä kyseiseen työhön tarkoitettua sähkötyökalua.** Sopivan tehoisella sähkötyökalulla teet työt paremmin ja turvallisemmin.
- ▶ **Älä käytä sähkötyökalua, jota ei voida käynnistää ja pysäyttää käynnistyskytkimestä.** Sähkötyökalu, jota ei voi enää hallita käynnistyskytkimellä, on vaarallinen ja täytyy korjauttaa.
- ▶ **Irrota pistotulppa pistorasiasta ja/tai irrota akku (jos irrotettava) sähkötyökalusta, ennen kuin suoritat säätöjä, vaihdat tarvikkeita tai viet sähkötyökalun varastoon.** Nämä varoitoimenpiteet estävät sähkötyökalun tahattoman käynnistymisen.
- ▶ **Säilytä sähkötyökalut poissa lasten ulottuvilta, kun niitä ei käytetä. Älä anna sellaisten henkilöiden käyttää sähkötyökalua, joilla ei ole tarvittavaa käyttökoke-
musta tai jotka eivät ole lukeneet tätä käyttöohjetta.** Sähkötyökalut ovat vaarallisia, jos niitä käyttävät kokemattomat henkilöt.

- ▶ **Pidä sähkötyökalut ja tarvikkeet hyvässä kunnossa.** Tarkista liikkuvat osat virheellisen kohdistuksen tai jumittumisen varalta. Varmista, ettei sähkötyökalussa ole murtuneita osia tai muita toimintaa haittaavia vikoja. Jos havaitset vikoja, korjauta sähkötyökalu ennen käyttöä. Monet tapaturmat johtuvat huonosti huolletuista sähkötyökaluista.
- ▶ **Pidä leikkausterät terävinä ja puhtaina.** Asianmukaisesti huolletut leikkaustyökalut, joiden leikkausreunat ovat teräviä, eivät jumitu herkästi ja niitä on helpompi hallita.
- ▶ **Käytä sähkötyökaluja, tarvikkeita, ruuvauskärkiä jne. näiden ohjeiden, käyttöolosuhteiden ja työtehtävän mukaisesti.** Sähkötyökalun määräystenvastainen käyttö saattaa aiheuttaa vaaratilanteita.
- ▶ **Pidä kahvat ja kädensijat kuivina ja puhtaina (öljyttöminä ja rasvattomina).** Jos kahvat ja kädensijat ovat liukkaita, ei pysty ylläpitävissä tilanteissa ohjaamaan ja hallitsemaan työkalua turvallisesti.

Huolto

- ▶ **Anna ainoastaan koulutettujen ammattihenkilöiden korjata sähkötyökalusi ja hyväksy korjauksiin vain alkuperäisiä varaosia.** Näin varmistat, että sähkötyökalu säilyy turvallisena.

Timanttikorakoneen turvallisuusohjeet

- ▶ **Kun käytät poraustyössä vettä, ohjaa vesi pois työalueelta tai kerää vesi talteen sopivalla imulaitteella.** Näillä varotoimenpiteillä pidät työpisteen kuivana ja vähennät sähköiskuvaaraa.
- ▶ **Pidä sähkötyökalusta kiinni sen eristetyistä kahvapinoista, kun teet sellaisia töitä, joissa käyttötarvike voi koskettaa piilossa olevia sähköjohtoja tai laitteen omaa virtajohtoa.** Jos käyttötarvike koskettaa virrallista sähköjohtoa, tämä voi tehdä sähkötyökalun suojaamattomat metalliosat virrallisiksi ja aiheuttaa sähköiskun laitteen käyttäjälle.
- ▶ **Käytä kuulosuojaimia timanttioraustöissä.** Melulle altistuminen voi aiheuttaa kuuroutumisen.
- ▶ **Jos terä jumittuu, lopeta alaspäin painaminen ja sammuta työkalu.** Selvitä ja poista terän jumittumisen aiheuttanut syy.
- ▶ **Kun haluat käynnistää timanttiorakoneen uudelleen työkappaleessa, varmista, että käyttötarvike pyörii vapaasti ennen käynnistämistä.** Jos terä on jumittunut, tällöin on vaara, että työkalu ei käynnisty, työkalu ylikuormittuu tai timanttiorantera irtoaa työkappaleesta.
- ▶ **Kun kiinnität poratelineen ankkuriruuveilla ja kiinnittimillä työkappaleeseen, varmista, että käyttämäsi ankkuriruuvit pystyvät pitämään koneen kunnolla kiinni ja työkappaleita vasten puristettuna.** Jos työkappale on hauras tai huokoinen, ankkuriruuvi saattaa ponnahtaa irti, jolloin porateline irtoaa työkappaleesta.
- ▶ **Kun kiinnität poratelineen imukupilla työkappaleeseen, asenna imukuppi tasaiselle, puhtaalle ja ei-huokoiselle pinnalle. Älä kiinnitä päällystetyille pinnoille (esim. laatat ja komposiittipinnoitteet).** Jos työkappale ei ole sileä, tasainen ja tukeva, imukuppi saattaa irrota työkappaleesta.
- ▶ **Varmista riittävä alipaine ennen kuin aloitat poraustyön ja myös sen aikana.** Jos alipaine on riittämätön, imukuppi saattaa irrota työkappaleesta.
- ▶ **Älä poraa pelkästään imukupilla kiinnitetyn koneen kanssa, paitsi jos poraat alaspäin.** Jos alipaine häviää, imukuppi irtoaa työkappaleesta.
- ▶ **Kun poraat seinien tai kattojen läpi, varmista ihmisten turvallisuus työkohteen kummallakin puolella (etu- ja taustapuolella).** Terä saattaa tunkeutua reian läpi ja kai-raussydän voi pudota toiselle puolelle.
- ▶ **Älä käytä tätä työkalua veden kanssa pään yläpuolella olevissa työkohteissa.** Jos vettä pääsee sähkötyökalun sisään, tämä lisää sähköiskuvaaraa.
- ▶ **Käytä sopivia etsintälaitteita piilossa olevien sähköjohtojen paikallistamiseksi, tai käänny paikallisen jakeluyltiön puoleen.** Kosketus sähköjohtoon saattaa johtaa tulipaloon ja sähköiskuun. Kaasuputken vahingoittaminen saattaa johtaa räjähdykseen. Vesijohdon puhkaisu aiheuttaa aineellisia vahinkoja tai saattaa johtaa sähköiskuun.
- ▶ **Käytä tukevia, luistamattomalla pohjalla varustettuja kenkiä.** Täten vältät loukkaantumisia, jotka voivat syntyä, jos liukastuu sileällä pinnalla.
- ▶ **Älä missään tapauksessa käytä sähkötyökalua ilman mukana toimitettua vikavirtasuojajytkintä (vsvk).**
- ▶ **Tarkasta vikavirtasuojajytkimen (PRCD) asianmukainen toimivuus ennen jokaista käyttökertaa.** Jos vikavirtasuojajytkin (PRCD) on vioittunut, korjauta tai vaihdata se Bosch-huollossa.
- ▶ **Varo, ettei ulos tuleva vesi pääse kosketuksiin työalueen ihmisten tai sähkötyökalun kanssa.**
- ▶ **Älä poistu työkalun luota ennen kuin se on pysähtynyt.** Edelleen pyörivät käyttötarvikkeet voivat aiheuttaa tapaturmia.
- ▶ **Kokoa porateline oikein ennen porakoneen asennusta.** Oikea kokoaminen on tärkeää moitteettoman toiminnan takaamiseksi.
- ▶ **Kiinnitä porakone huolellisesti poratelineeseen ennen käytön aloittamista.** Porakoneen luiskahtaminen poratelineessä saattaa johtaa hallinnan menettämiseen.
- ▶ **Kiinnitä porateline tukevalle ja tasaiselle pinnalle.** Jos porateline voi luiskahtaa tai heilua, ei porakonetta voi ohjata tasaisesti ja turvallisesti.
- ▶ **Pidä porakoneen sähköjohto etäällä työskentelykohdasta.** Vahingoittuneet tai sokeutuneet sähköjohdot li-säävät sähköiskuvaaraa.
- ▶ **Älä ylikuormita poratelineä äläkä astu sen päälle.** Ylikuorma tai poratelineen päällä seisominen saattaa johtaa siihen, että poratelineen painopiste siirtyy ylöspäin, ja se kaatuu.
- ▶ **Säilytä poratelineettä paikassa, jossa se on poissa lasten ulottuvilta.** Älä anna sellaisten ihmisten käyttää tätä laitetta, jotka eivät osaa käyttää sitä oikein tai

jotka eivät ole lukeneet näitä ohjeita. Laitteet ovat vaarallisia, jos niitä käyttävät kokemattomat henkilöt.

- ▶ **Estä tahaton liike kiertämällä lukitusjarru kiinni ennen poratelineen tai porakoneen huoltotöitä, käyttötaukoja ja varastointia.**
- ▶ **Verkkosyöttöistä sähkötyökäluä saa käyttää vain suojamaadoitetuissa sähköverkoissa, joissa on oikea jännite.**
- ▶ **Kiinnitä poratelineä käyttöä varten aina tulppakiinnikkeellä tai alipainekiinnittimellä (lisätarvike), jotta saat estettyä poratelineen ja siihen asennetun timanttikorakoneen ja porakruunun tahattoman kaatumisen.**
- ▶ **Varmista, että vettä johtavat letkut, liitososat sekä vedenkeruurengas (lisätarvike) ovat moitteettomassa kunnossa. Vaihda vialliset tai kuluneet osat ennen seuraavaa käyttöä.** Sähkötyökäluen osista vuotava vesi lisää sähköiskuvaaraa.
- ▶ **Kytke sähkötyökälu asianmukaisesti maadoitettuun sähköverkkoon.** Pistorasiassa ja jatkojohdossa täytyy olla kunnolla toimiva maadoitus.

Tuotteen ja ominaisuuksien kuvaus



Lue kaikki turvallisuus- ja käyttöohjeet. Turvallisuus- ja käyttöohjeiden noudattamatta jättäminen voi johtaa sähköiskuun, tulipaloon ja/tai vakavaan loukkaantumiseen.

Huomioi käyttöohjeiden etuosan kuvat.

Määräystenmukainen käyttö

Kannettava timanttikorakone GDB 180 WE + GCR 180 Timanttikorakone

Sähkötyökälu on tarkoitettu märkäporaamiseen betoniin ja teräsbetoniin timanttimärkäporakruunujen ja vedensyötön kanssa. Sähkötyökälu voi liittää imulaitteeseen (vedenkeruurengas ja märkäkuivaimuri).

Sähkötyökälu on tarkoitettu kuivaporaamiseen tiileen, hiekkakiveen, kaasubetoniin ja laattoihin timantti-kuivaporakruunujen ja sopivan imulaitteen kanssa.

Sähkötyökäluä saa käyttää kiinteäasenteisesti vain timanttikoratelineen GCR 180 kanssa. **Työkäluä ei saa käyttää pään yläpuolella olevissa työkohteissa.**

Timanttikorateline

Timanttikorateline on tarkoitettu **Bosch**-timanttikorakoneen GDB 180 WE kiinnittämiseen. Siihen ei saa asentaa muita laitteita.

Timanttikoratelineen voi kiinnittää lattiaan tai seinään tulppakiinnikkeen avulla.

Timanttikoratelineen voi kiinnittää alipainekiinnittimellä (lisätarvike) lattiaan tai (yhdessä lisävarmistimen kanssa) seinään. Kiinnitys pään yläpuolelle on kielletty.

Kuvatut osat

Kuvattujen osien numerointi viittaa kuvasivuilla oleviin sähkötyökäluun ja poratelineen piirroksiin.

Timanttikorakone

- (1) Käynnistyskytkin
- (2) Käynnistyskytkimen lukituspainike
- (3) Pystysuoran suuntauksen libelli
- (4) Vaakasuoran suuntauksen libelli
- (5) Vaihdetytkin
- (6) Kynsiliitin
- (7) Porankara
- (8) Porakruunu^{a)}
- (9) Kahva (eristetty kahvapinta)
- (10) Veden sulkuhana
- (11) Vesihanalitiin
- (12) Vesiliitäntäadapteri
- (13) Imuadapteri
- (14) Imuliitos^{a)}
- (15) Imuletku^{a)}
- (16) Vikavirtasuojakytkin (PRCD)

a) **Nämä lisätarvikkeet eivät kuulu Tavanomainen toimitukseen.**

Timanttikorateline

- (17) Kääntöristi (eristetty kädensija)
- (18) Laitteen kiinnityskohdan ruuvi
- (19) Laitteen kiinnityskohta
- (20) Porapylväs
- (21) Poran kulmasäädön yläruuvi
- (22) Tasasuuruvi
- (23) Vedenkeruurengas^{a)}
- (24) Poran kulmasäädön alaruuvi
- (25) Pohjalevy
- (26) Hammastanko
- (27) Poran kulmasäädön kiinnitysmutteri
- (28) Syöttöhammaspyörä
- (29) Seisontajarru
- (30) Tiiliseinän tulppakiinnike / betonin tulppakiinnike^{a)}
- (31) Pikakiinnityskara^{a)}
- (32) Pikakiinnityskaran siipimutteri^{a)}
- (33) Vedenkeruurenkään kiristysjousi^{a)}
- (34) Liukuohjaimet
- (35) Liukuohjainten kuusimutterit (10 kpl)
- (36) Liukuohjainten kierretapit (10 kpl)

a) **Nämä lisätarvikkeet eivät kuulu Tavanomainen toimitukseen.**

Tekniset tiedot

Kannettava timanttikorakone GDB 180 WE + GCR 180

Timanttikorakone	GDB 180 WE
Tuotenumero	3 601 A89 8..

Timanttikorakone		GDB 180 WE
Nimellisottoteho	W	2 000
Antoteho	W	1 340
Nimellis kierrosno		
– 1. vaihde	min ⁻¹	900
– 2. vaihde	min ⁻¹	2 800
Reiän halkaisija		
– Optimaalinen tiiliseinään	mm	40–180
– Käytettävissä tiiliseinään	mm	0–180
– Optimaalinen betoniin	mm	40–150
– Käytettävissä betoniin	mm	0–180
Käyttötarvikkeen pidin		1 1/4" UNC
Vedensyötön enimmäispaine	bar	3
Paino ^{A)}	kg	5,2
Suojausluokka		⊕/I

A) Ilman verkkovirtajohtoa

Tiedot koskevat 230 V:n nimellisjännitettä [U]. Tästä poikkeavien jännitteiden ja maakohtaisten mallien yhteydessä nämä tiedot voivat vaihdella.

Arvot voivat vaihdella tuotteen mukaan ja riippuvat käyttö- ja ympäristöolosuhteista. Lisätietoja saat verkko-osoitteesta www.bosch-professional.com/wac.

Timanttiorateline		GCR 180
Tuotenumero		3 601 A90 100
Mitat		
– Korkeus	mm	767
– Leveys	mm	205
– Syvyys	mm	423,5
Laitteen kiinnityskohdan halkaisija	mm	60
Porakruunun enimmäismitat		
– Halkaisija	mm	180
– Halkaisija vedenkeruurenkään kanssa	mm	132
– Pituus	mm	530
Suurin porausyvyys	mm	514
Suurin työstöpituus	mm	455
Paino	kg	9,5

Arvot voivat vaihdella tuotteen mukaan ja riippuvat käyttö- ja ympäristöolosuhteista. Lisätietoja saat verkko-osoitteesta www.bosch-professional.com/wac.

Melupäästöt

Melupäästöarvot on määritetty standardin **EN 62841-3-6** mukaan.

Tyypillinen sähkötyökalun A-painotettu melutaso: äänenpainetaso **92** dB(A); äänentehotasos **100** dB(A). Epävarmuus **K=3** dB.

Käytät kuulosuojaimia!

Näissä ohjeissa ilmoitettu meluarvo on mitattu standardoidun mittausmenetelmän mukaan ja sitä voidaan käyttää sähkö-

työkalujen keskinäiseen vertailuun. Se soveltuu myös melupäästöjen alustavaan arviointiin.

Ilmoitettu melupäästöarvo vastaa sähkötyökalun pääasiallisia käyttötapoja. Melupäästö saattaa kuitenkin poiketa ilmoitetusta arvosta, jos sähkötyökalua käytetään toisiin töihin, muilla käyttötarvikkeilla tai riittämättömästi huollettuna. Tämä saattaa suurentaa koko työskentelyajan melupäästöjä huomattavasti.

Melupäästöjen tarkaksi arvioimiseksi on huomioitava myös ne ajat, jolloin laite on sammutettuna tai tyhjäkäynnillä. Tämä voi vähentää huomattavasti koko työskentelyajan melupäästöjä.

Asennus

► **Irrota pistotulppa pistorasiasta ennen kaikkia sähkötyökaluun kohdistuvia töitä.**

Poratelineen asennus

Porapylvään suuntaaminen

Aseta porapylväs (**20**) pystysuoraan asentoon. Asenna alaruuvi (**24**) (katso kuvasisivun piirros). Kiristä alaruuvi (**24**) ja yläruuvi (**21**) kiintoavaimella (avainväli 17 mm). Kiristä kiinnitysmutteri (**27**) kiintoavaimella (avainväli 24 mm).

Kääntöristi

Ruuvaa kääntöristin (**17**) kolme kahvatankoa kääntöristin keskinavan pohjaan asti.

Kääntöristi (**17**) toimii porattaessa syöttövipuna.

Poraustyötä varten työnnä kääntöristi tarpeen mukaan vasemmalle tai oikealle syöttöhammaspyörän (**28**) rajoittimeen asti. Kun haluat irrottaa kääntöristin, vedä se voimakkaasti pois paikaltaan.

Syötön lukitus lukitusjarrulla

Ruuvaa ennen ensimmäistä käyttökertaa lukitusjarru (**29**) syöttöhammaspyörän (**28**) alapuolella olevaan vapaaseen kierreerikään.

Lukitse syöttö ennen kaikkia poratelineeseen liittyviä töitä, työtaukojen ajaksi sekä poratelineen säilytystä varten. Käännä sitä varten lukitusjarru (**29**) päälle.

Löysää poraamista varten lukitusjarrua (**29**), kunnes kääntöristiä (**17**) voi liikuttaa kevyesti. Pidä tällöin kääntörististä kiinni, jotta sähkötyökalu ei pääse liukumaan hallitsemattomasti alas.

Sähkötyökalun kiinnittäminen (katso kuva A)

Varmista, että lukitusjarru (**29**) on päällä.

Avaa laitteen kiinnityskohdan ruuvi (**18**) kiintoavaimella (avainväli 13 mm). Asenna sähkötyökalu kiinnityskaulan kanssa yläkautta laitteen kiinnityskohdan (**19**) rajoittimeen asti.

Käännä sähkötyökalua laitteen kiinnityskohdassa niin, että kaikki kytkimet ovat hyvin esillä ja ettei sähkötyökalun polynpoiston/vesijäähdytyksen liitäntä estä poraamista. Kiristä ruuvi (**18**) kiintoavaimella (avainväli 13 mm).

Työnnä kääntörästi (17) poraustyötä varten oikealle tai vasemmalle syöttöhammaspyörän (28) päälle.

► **Tarkasta sähkötyökalun kunnollinen kiinnitys laitteen kiinnityskohdassa.**

Irrota sähkötyökalu poratelineestä päinvastaisessa järjestyksessä.

Poratelineen kiinnitys

Huomautus: kiinnitä porateline välyksettä paikalleen. Näin vältät porakruunun jumittumisen ja segmenttimurtuman. Kiinnitä porateline alustan tyypistä ja laadusta riippuen tulpakiinnikkeellä tai alipaineikiinnittimellä porattavan reiän kohdalle.

Poratelineen kohdistus ennen kiinnitystä

Merkitse porattavan reiän keskikohta alustaan. Merkitse käyttämäsi porakruunun ulkomitat niin, että reiän keskikohta on keskipisteenä.

Kiinnitä porateline (ja siihen asennettu sähkötyökalu) tulpakiinnikkeellä tai alipaineikiinnittimellä niin, että asennettu porakruunu on kohdakkain piirrettyjen ulkomittojen kanssa.

Kiinnitys tulpakiinnikkeellä (katso kuva B)

Poratelineen kiinnittämiseen tulpakiinnikkeellä tarvitaan tavanomainen betonille ja muuraukselle tarkoitettu kiinnitys-sarja.

Poraa erillinen kiinnitysreikä tulpakiinnikkeelle sopivan etäisyyden päähän suunnitellusta poranreistä.

Tulpakiinnikkeen reiän ja porattavan reiän keskikohdan keskinäinen etäisyys

optimaalinen	210 mm
mahdollinen	200–300 mm
Tulpakiinnikereikä koskevat seuraavat mitat:	
Halkaisija	Syvyys
Kiviseinä	20 mm / 85 mm
Betoni	16 mm / 50 mm

Asenna kiila-ankkurilla varustettu betonin tulpakiinnike tai tiiliseinä tulpakiinnike (30) tulpakiinnikkeen reikään.

Ruuvaa pikakiinnityskara (31) tulpakiinnikkeeseen.

Asenna porateline ja aluslevy ja ruuvaa kiinnityssarjan siipimutteri (32) kiinni. Kiristä siipimutteri tasauksen jälkeen.

Kiinnitys alipaineikiinnittimellä (lisätarvike)

Poratelineen kiinnittämiseen alipaineikiinnittimellä tarvitset tavanomaisen alipainepumpun ja Bosch-alipaineikiinnitys-sarjan (lisätarvike).

Alipainepumpun täytyy täyttää seuraavat vähimmäisvaatimukset:

Tilavuusvirta:	6 m ³ /h
Alipaine vähintään:	80 % (-800 mbar)
Alipainepumpussa on oltava painemittari, josta näkee nykyisen alipaineen jatkuvasti kiinnityksen aikana.	

Alipaineikiinnittimen kiinnittämistä varten alustan täytyy olla sileä ja tasainen. Käyttö rappausten tai tiiliseinäen päällä on kielletty.

Aseta alipaineliitoksen tehtyäsi tasasuuruvit (22) hieman alustan päälle, jotta porateline on tukevasti paikallaan ja tiivisterengas löystyy hieman. Muuten porateline seisoa erittäin huterasti tiivisterenkkaan päällä.

Lue alipainepumpun ja Bosch-alipaineikiinnitys-sarjan liitännää koskevat käyttöohjeet ja noudata niitä.

► **Alipainepumpun ja alipaineikiinnitys-sarjan turvallisuus- ja työohjeita tulee noudattaa tarkasti!**

Tasaus (ei alipaineikiinnityksessä)

Kierrä tasasuuruveja (22) yksitellen sisään- tai ulospäin, kunnes sähkötyökalun libelli (3) (pystysuorassa asennuksessa) tai sähkötyökalun libelli (4) (vaaka-suorassa asennuksessa) on suunnattu tarkasti.

Lukitse porateline tämän jälkeen tukevasti tulpakiinnikkeellä.

Porakruunun asennus/vaihto

► **Estä tahaton liike kiertämällä lukitusjarru kiinni ennen poratelineen tai porakoneen huoltotöitä, käyttötaukoja ja varastointia.**

Porakruunun asennus

Käytä kuivaporauksessa vain kuivaporakruunuja ja märkäporauksessa vain märkäporakruunuja.

► **Tarkasta porakruunun ennen asentamista. Asenna vain moitteettomia porakruunuja.** Vaurioituneet tai vääntyneet porakruunut saattavat johtaa vaaratilanteisiin.

Puhdista porakruunu ennen asennusta. Voitele porakruunun kierre ohuella tai suihkuta siihen korroosionestoainetta.

Ruuvaa 1 1/4"-UNC-porakruunu (8) porankaraan (7).

► **Tarkasta porakruunun kunnollinen kiinnitys.** Väärin tai huonosti kiinnitetty porakruunut saattavat irrota käytön aikana ja aiheuttaa vaaratilanteita.

Porakruunun irrotus

► **Käytä porakruunun vaihdossa työkaluineita.** Sähkötyökaluun kiinnitetty porakruunu voi kuumeta voimakkaasti pitkäkestoisessa käytössä.

Avaa porakruunu (8) kiintoavaimella (avainväli 41 mm). Pidä sitä varten kiinni porankaran (7) avainpinnasta toisella kiintoavaimella (avainväli 32 mm).

Vesijäähdytyksen/pölyniimun liitäntä

Timanttisegmentit saattavat vaurioitua, tai porakruunu voi jumittua reikään, jos märkä- ja kuivaporakruunuja ei jäähdytetä riittävästi poraustyön aikana. Varmista siksi aina, että käytät märkäporaamisessa riittävän tehokasta vesijäähdytystä ja kuivaporaamisessa asiankuvulua pölynpoistoa.

Olemassa olevan reiän suurentamisessa täytyy jäähdytys ja pölynpoisto kiinnittää huolellisesti, jotta porakruunun jäähdytys toimii riittävän tehokkaasti.

► **Laitteeseen liitetyt letkut, sulkuventtiilit tai tarvikkeet eivät saa haitata poraamista.**

Vesijäähdytyksen liitäntä

Asenna vesiliitäntäadapteri (12) kynsiliihtimeen (6) ja käännä sitä myötäpäivään rajoittimeen asti.

Käännä veden sulkuhana (10) kiinni. Kytke veden syöttö-johto vesihanaliittimeen (11). Veden voi ottaa siirrettävästä painevesilaitteesta (lisätarvike) tai kiinteästä vesihanasta. Märkäporauksen yhteydessä reiästä valuvan veden poistoon tarvitetset vedenkeruurenkkaan ja märkä-/kuivaimurin (molemmat lisätarvikkeita).

Veden poistoon käytettävän vedenkeruurenkkaan asentaminen (katso kuva C)

Vedenkeruurengasta (katso "Lisätarvikkeet/varaosat", Sivu 13) käytetään timanttikoratelineen **GCR 180** ja timanttikorakoneen **GDB 180 WE** kanssa.

Leikkaa tiivistyskanteen halutun porahalkaisijan kokoinen aukko.

Työnnä kiristysjousi (33) pohjalevyn (25) ja porapylvään (20) välisen raon pohjaan asti. Varmista, että kiristysjousen taivutettu osa osoittaa alaspäin.

Asenna vedenkeruurengas paikalleen ja aseta kiristysjousi vedenkeruurenkkaan tukipisteiden päälle. (Kiristysjousta vedetään ylöspäin jousen päissä olevista korvakkeista.)

Jousen kiristysvoima painaa vedenkeruurenkkaan ja tiivisteiden alustaa vasten. Vedenkeruurengas estää yhdessä märkä-/kuivaimurin muodostaman alipaineen kanssa veden vuotamisen.

Pölynpoistovarusteen liittäminen

Vältä työskentelemistä ilman pölyntorjuntatoimenpiteitä. Sopiva pölynpoistojärjestelmä vähentää terveydelle vaarallista pölykuormitusta. Huolehdi työpisteiden tehokkaasta tuuletuksesta. Käytä sopivaa hengityssuojainta kaikissa töissä. Käytä mahdollisuuksien mukaan materiaalille soveltuvaa pölynpoistoa. Noudata käsiteltäviä materiaaleja koskevia määrittäviä määräyksiä.

Imuria koskevat vaatimukset		
Suosittelut letkun nimellishalkaisija	mm	35
Vaadittava alipaine ^{A)}	mbar	≥ 230
	hPa	≥ 230
Vaadittava virtaus ^{A)}	l/s	≥ 36
	m ³ /h	≥ 129,6
Suosittelut suodatusteho		Pölyluokka M ^{B)}

A) Tehomerkintä sähkötyökalun imuriliitäntänässä

B) Standardin IEC/EN 60335-2-69 mukaan

Noudata pölynimurin ohjeita. Jos imuteho heikkenee, keskeytä työ ja poista vian aiheuttaja.

Imurin kytkeminen sähkötyökaluun:

- Asenna imuadapteri (13) kynsiliihtimeen (6) ja käännä sitä myötäpäivään rajoittimeen asti.
- Kytke imurin imuletku (15) pölynpoistoputkeen (14).

Käyttö

Porauskulman muuttaminen

- **Irrota pistotulppa pistorasiasta ennen kaikkia sähkötyökaluun kohdistuvia töitä.**

- **Kierrä kaikki ruuvit kunnolla kiinni poratelineen jokaisen säätökerran jälkeen.**

Avaa poran kulmasäädön alaruuvi (24) kiintoavaimella (avainväli 17 mm) ja ota se pois.

Avaa yläruuvi (21) kiintoavaimella (avainväli 17 mm).

Avaa kiinnitysmutteri (27) kiintoavaimella (avainväli 24 mm). Säädä porateline haluttuun porauskulmaan.

Kiristä kiinnitysmutteri (27) kiintoavaimella (avainväli 24 mm). Kiristä yläruuvi (21) kiintoavaimella (avainväli 17 mm).

- **Poratelineettä saa käyttää vasta kiinnitysmutterin (27) ja kulmasäädön ruuvien (21) kiristämisen jälkeen.**

Säädä porapylväs (20) poraustyön jälkeen päinvaistaisessa järjestyksessä takaisin pystysuoraan asentoon (porauskulma 0°). Sitä varten alaruuvi (24) täytyy asentaa takaisin ja kiristää kiintoavaimella (avainväli 17 mm).

Käyttöönotto

- **Huomioi sähköverkon jännite!** Virtalähteen jännitteen tulee vastata sähkötyökalun laitekilvessä olevia tietoja.
- **Ennen kuin poraat reikiä, neuvottele siitä vastuullisen rakennesuunnittelijan, arkkitehdin tai rakennusjohtajan kanssa. Katkaise raudoituksia vain rakennesuunnittelijan luvalla.**
- **Ennen kuin poraat seinien tai lattioiden läpi, huoneet, joihin poraus vaikuttaa on ehdottomasti tarkastettava esteiden varalta. Estä sivullisten pääsy työmaalle ja varmista muuttilaudoituksella, ettei kaire pääse puutoomaan.**

Vikavirtasuojakytkimen (PRCD) toimintatesti

Tarkasta vikavirtasuojakytkimen (PRCD) (16) asianmukainen toiminta ennen työkalun jokaista käyttökertaa:

- Paina vikavirtasuojakytkimen (PRCD) **TEST**-painiketta. Punainen merkivalo sammuu.
- Paina **RESET**-painiketta. Tämän jälkeen sähkötyökalun on oltava toimintakykyinen.

Jos punainen merkivalo ei sammu, kun painat **TEST**-painiketta, tai jos se sammuu toistuvasti sähkötyökalun käynnistyttyään yhdessä, sähkötyökalu täytyy tarkistuttaa valtuutetussa **Bosch**-huoltopisteessä.

- **Sähkötyökalua ei saa käyttää, jos vikavirtasuojakytkin (PRCD) on rikki.**

Käynnistyminen

Paina vikavirtasuojakytkimen (PRCD) (16) **RESET**-painiketta.

Märkäporaaminen: käännä veden sulkuhana (10) virtausasentoon.

Käynnistä sähkötyökalu painamalla käynnistyskytkintä (1) ja pidä sitä painettuna.

Kun haluat lukita painettuna olevan käynnistyskytkimen toimintaan, paina lisäksi lukituspainiketta (2).

Sammutus

Vapauta käynnistyskytkin **(1)**. Jos käynnistyskytkin on lukittu toimintaan, sitä täytyy ensin painaa lukituksen vapauttamiseksi.

Märkäporaaminen: käännä veden sulkuhana **(10)** kiinni. Irrota työn lopussa vesihana **(11)** veden syöttöjohdosta. Avaa veden sulkuhana **(10)** ja anna jäljellä olevan veden valua pois.

Käynnistysvirran rajoitin

Sähkötyökalun elektroniikka käynnistää moottorin pehmeästi ja estää tämän myötä liian suuren käynnistysvirran.

Uudelleenkäynnistysuoja

Uudelleenkäynnistysuoja estää sähkötyökalun hallitsemattoman käynnistymisen sähkökatkoksen jälkeen.

Kun haluat ottaa työkalun uudelleen käyttöön, paina vikavirtasuojakytkimen (PRCD) **(16)** RESET-painiketta. Kytke tämän jälkeen käynnistyskytkin **(1)** pois päältä ja käynnistä moottori uudelleen.

Kierrosluvun valinta

Vaihtevalitsimella **(5)** voit valita kaksi kierrosnopeutta.

Vaihdesuosituksat seuraaville porahalkaisijoille:

- 1. vaihde: 80–180 mm
- 2. vaihde: 25–60 mm

Työskentelyohjeita

► Irrota pistotulppa pistorasiasta ennen kaikkia sähkötyökaluun kohdistuvia töitä.

Löysää poraamista varten lukitusjarrua **(29)**, kunnes kääntöristiä **(17)** voi liikuttaa kevyesti. Pidä tällöin kääntöristiä kiinni, jotta sähkötyökalu ei pääse liukumaan hallitsemattomasti alas.

Aloita poraustyö 1. vaihteella pienellä kierrosluvulla, kunnes porakruunu pyörii tarisemättä materiaalissa. Tämän jälkeen voit tarvittaessa kytkeä 2. vaihteelle.

Sovita porauspaine porattavan materiaalin mukaan. Poraa tasaisesti painaen. Vedä porakruunua välillä lievästi ulospäin porausreiästä, jotta porausliete/porauspöly poistuu timantti-segmenteistä.

Kierrä kääntöristin **(17)** avulla sähkötyökalua alaspäin halumaasi porausvyönteeseen. Kierrä työkalua tämän jälkeen takaisin, kunnes porakruunu näkyy kokonaisuudessaan.

Maksimaalisen työstöpitäuden saavuttamiseksi keerna täytyy poistaa heti kun se täyttää porakruunun kokonaan. Ohjaa porakruunu tämän jälkeen uudelleen reikään ja poraa maksimisyönteeseen asti.

Ylikuormituskytkin

Voimansiirto porankaraan katkaistaan, jos porakruunu jumittuu tai tarttuu kiinni. Tällöin sähkötyökalu tulee sammuttaa välittömästi kulumisen ja kuumenemisen välttämiseksi.

Irrota jumittunut porakruunu kääntämällä sitä sopivalla kiintoavaimella oikealle ja vasemmalle. Vedä tässä yhteydessä sähkötyökalu varovasti pois reiästä.

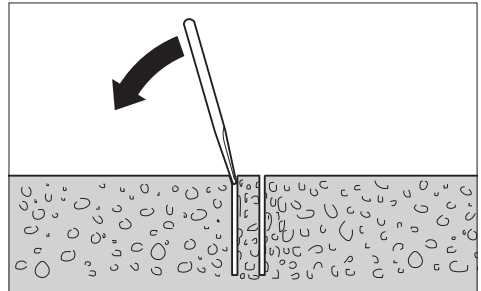
Ylikuormitusuoja

Jos ylikuormituskytkin ylitetään, sähkötyökalu alkaa sykkiä huomattavasti. Vähennä koneen painamisvoimaa, kunnes sähkötyökalu toimii jälleen normaalisti.

Jos et vähennä koneen painamisvoimaa, sähkötyökalu kytkeytyy pois päältä. Tämän jälkeen voit kytkeä sähkötyökalun välittömästi taas päälle, mutta työtä kannattaa jatkaa kevyemmällä painamisvoimalla.

Kaireen poisto

Märkäporaaminen: anna veden virrata jonkin aikaa poraamisen jälkeen, jotta porakruunun ja kaireen välinen liete saadaan huuhdottua pois.



Jos kaire on juuttunut porakruunuun, koputtele porakruunua pehmeällä puu- tai muovipalalla kaireen irrottamiseksi. Tarvittaessa voit työntää kaireen ulos puikolla porakruunun kiinnityspään läpi.

Huomautus: älä koputtele porakruunua kovilla esineillä (vääntymisvaara)!

Hoito ja huolto

Huolto ja puhdistus

► Irrota pistotulppa pistorasiasta ennen kaikkia sähkötyökaluun kohdistuvia töitä.

► Pidä aina sähkötyökalua ja sen tuuletusaukot puhtaina, jotta voit työskennellä hyvin ja turvallisesti.

Pidä hammastanko **(26)** ja porapylvään **(20)** ohjauspinnat aina puhtaina.

Puhdista porankara **(7)** työn päätyttyä. Suihkuta porankaraan ja porakruunuun **(8)** säännöllisin väliajoin korroosioestoainetta.

Jos virtajohto täytyy vaihtaa, turvallisuussyistä tämän saa tehdä vain **Bosch** tai valtuutettu **Bosch**-sähkötyökalujen huoltopiste.

Liukuohjaimien säätäminen (katso kuva D)

Liukuohjaimet **(34)** saattavat kulua ajan myötä, jolloin liukuohjaimien ja porapylvään väliin muodostuu välystä. Tämän väljyksen poistamiseksi liukuohjaimet täytyy säätää.

Avaa kaikki kimmunen kuusiomutteria **(35)** kiintoavaimella (avainväli 13 mm). Kiristä sen jälkeen kierretapit **(36)** tasaisesti, kunnes väljys on mahdollisimman pieni. Kiristä kaikki kymmenen kuusiomutteria.

Liukuohjaimet on vaihdettava vasta kun liukukerros (punainen väri) on kulunut pois. Tällöin punainen väri on hävinnyt ja alusmateriaali on tullut esiin. Suosittelemme teettämään vaihdon **Bosch**-sähkötyökalujen valtuutetussa huoltopisteessä.

Kuljetus

Voit säilyttää poratelineitä asennetun sähkötyökalun kanssa. Siirrä kääntöristin (**17**) avulla sähkötyökalua mahdollisimman pitkälle pohjalevyn suuntaan, jotta saat estettyä kaatumisen.

Turvallista kuljetusta varten sähkötyökalu kannattaa irrottaa poratelineestä.

Lisätarvikkeet/varaosat

Vedenkeruurengas (GCR 180)	2 608 550 621
Vedenkeruurenkaan tiivistyskansi (GCR 180)	2 608 550 624
Alipainekiinnitysarja	2 608 550 623
Alipainekiinnitysarjan tiivistekumi (GCR 180)	2 608 550 625
Vesipainelaite	2 609 390 308
Adapteri G 1/2"	2 608 598 043

Asiakaspalvelu ja käyttöneuvonta

Suomi

Puh.: 0800 98044

Ilmoita kaikissa kyselyissä ja varaosatilauksissa 10-numeroinen tuotenumero, joka on ilmoitettu tuotteen mallikilvessä.

Hävitys

Sähkötyökalut, poratelineet, lisätarvikkeet ja pakkaukset tulee toimittaa ympäristöystävälliseen uusiokäyttöön.



Älä heitä sähkötyökaluja talousjätteisiin!

Koskee vain EU-maita:

Sähkö- ja elektroniikkalaitteet, jotka eivät ole enää käyttökelpoisia, on kerättävä erikseen ja hävitettävä ympäristöystävällisellä tavalla. Toimita ne ohjeen mukaisiin keräyspisteisiin. Virheellinen hävittäminen voi olla haitallista ympäristölle ja terveydelle jätteiden mahdollisesti sisältämien vaarallisten aineiden vuoksi.

Servicekontakte
Service Contacts
Contacts de Service
Contactos de Servicio



<https://www.bosch-pt.com/serviceaddresses>

Garantiebedingungen
Guarantee Conditions
Conditions de Garantie
Condiciones de Garantía



<https://www.bosch-pt.com/guarantee/202601>